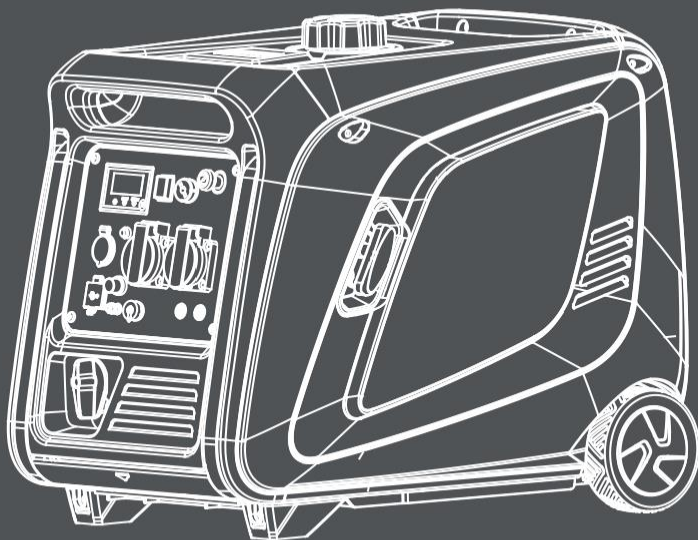


HYUNDAI
POWER PRODUCTS

HY3900SEi

EN | FR | DE | IT | ES | PT | NO



Licensed by HYUNDAI CORPORATION HOLDINGS, KOREA

**EN
FR
DE
IT
ES
PT
NO**

**Content
Contenu
Inhalt
Soddisfare
Contenido
Conteúdo
Innhold**



- 2** SAFETY /SÉCURITÉ / SICHERHEIT/ SICUREZZA / SEGURIDAD / SEGURANÇA / SIKKERHET
- 8** STARTING-UP THE MACHINE / MISE EN SERVICE / INBETRIEBNAHME / MESSA IN FUNZIONE / PUESTA EN MARCHA DE LA MÁQUINA / INICIALIZAÇÃO DA MÁQUINA / OPPSTART AV MASKINEN
- 9** OIL LEVEL INSPECTION / CONTRÔLE DU NIVEAU D'HUILE / ÖLSTAND KONTROLLIEREN / CONTROLLO LIVELLO D'OLIO / INSPECCIÓN DEL NIVEL DE ACEITE / INSPEÇÃO DE NÍVEL DE ÓLEO / OLJENIVÅ INSPEKSJON
- 11** OPERATION - START/ FONCTIONNEMENT - START / BETRIEB - START / ESERCIZIO - START / OPERACIÓN - START / OPERAÇÃO - START / BRUK - START
- 12** OPERATION - REMOTE START / FONCTIONNEMENT - REMOTE START / BETRIEB - REMOTE START / ESERCIZIO - REMOTE START / OPERACIÓN - REMOTE START / OPERAÇÃO - REMOTE START / BRUK - FJERNKONTROLL START
- 13** OPERATION - OVERLOAD / FONCTIONNEMENT - PROTECTION CONTRE LASURCHARGE / BETRIEB - ÜBERLASTSCHUTZ / ESERCIZIO - PROTEZIONE CONTRO I SOVRACCARICHI / OPERACIÓN - SOBRECARGA / OPERAÇÃO - SOBRECARGA / BRUK - OVERBELASTNING
- 14** OPERATION - STOP / FONCTIONNEMENT - STOP / BETRIEB - STOP / ESERCIZIO - STOP / OPERACIÓN - STOP / OPERAÇÃO - STOP / BRUK - STOP
- 15** SPARK PLUG CHANGE / CHANGEMENT DE BOUGIE / ZÜNDKERZENWECHSEL / SOSTITUZIONE DELLE CANDELE / CAMBIO DE BUJÍA / SKIFTE AV TENNPLUGG
- 16** OIL CHANGE / REMPLACEMENT D'HUILE / ÖLWECHSEL / CAMBIO DE L'OLIO / CAMBIO DE ACEITE / TROCA DE ÓLEO / OLJESKIFT
- 17** AIR FILTER / FILTRE À AIR / LUFTFILTER / FILTRO D'AIRA / FILTRO DE AIRE / FILTRO DE AR / LUFTFILTER
- 18** TECHNICAL DATA / DONNÉES TECHNIQUES / TECHNISCHE DATEN / DATI TECNICI / DATOS TÉCNICOS / DADOS TÉCNICOS / TEKNISKE DATA

SAFETY / SÉCURITÉ / SICHERHEIT/ SICUREZZA / SEGURIDAD / SEGURANÇA / SIKKERHET



- EN Perform a visual inspection of the external and internal components.
- FR Effectuez une inspection visuelle des composants externes et internes.
- DE Führen Sie eine Sichtprüfung der externen und internen Komponenten durch
- IT Eseguire un'ispezione visiva dei componenti esterni e interni.
- ES Realice una inspección visual de los componentes externos e internos.
- PT Realize uma inspeção visual dos componentes externos e internos.
- NO Utfør visuell inspeksjon av de eksterne komponentene



- EN The temperature range for the use of this equipment is between + 5°C and + 40°C
- FR La plage de température pour l'utilisation de cet équipement est comprise entre + 5°C et + 40°C.
- DE Der Temperaturbereich für die Verwendung dieses Geräts liegt zwischen + 5 ° C und + 40 ° C.
- IT L'intervallo di temperatura per l'uso di questa apparecchiatura è compreso tra + 5 ° C e + 40 ° C.
- ES El rango de temperatura para el uso de este equipo está entre +5°C y +40°C.
- PT A faixa de temperatura para o uso deste equipamento está entre + 5°C e + 40°C.
- NO Aggregatet kan benyttes i temperaturer fra + 5°C til + 40°C.



- EN All items must be cleaned regularly.
- FR Tous les articles doivent être nettoyés régulièrement.
- DE Alle Gegenstände müssen regelmäßig gereinigt werden.
- IT Tutti gli articoli devono essere puliti regolarmente.
- ES Todos los elementos deben limpiarse regularmente.
- PT Todos os itens devem ser limpos regularmente.
- NO Alle komponenter må rengjøres regelmessig.



- EN The air filter must be cleaned regularly.
- FR Le filtre à air doit être nettoyé régulièrement.
- DE Der Luftfilter muss regelmäßig gereinigt werden.
- IT Il filtro dell'aria deve essere pulito regolarmente.
- ES El filtro del aire debe ser limpiado regularmente.
- PT O filtro de ar deve ser limpo regularmente
- NO Luftfilter må rengjøres regelmessig

SAFETY / SÉCURITÉ / SICHERHEIT/ SICUREZZA / SEGURIDAD / SEGURANÇA / SIKKERHET



EN The exhaust gases contain carbon monoxide. This gas is colorless and colorless and is very dangerous. NEVER USE THE EQUIPMENT IN A LOCATION CLOSED OR WITH POOR VENTILATION.

FR Les gaz d'échappement contiennent du monoxyde de carbone. Ce gaz est incolore et incolore et est très dangereux. NE JAMAIS UTILISER L'ÉQUIPEMENT DANS UN ENDROIT FERMÉ OU AVEC UNE MAUVAISE VENTILATION.

DE Die Abgase enthalten Kohlenmonoxid. Dieses Gas ist farblos und farblos und sehr gefährlich. VERWENDEN SIE DAS GERÄT NIEMALS AN EINEM GESCHLOSSENEN STANDORT ODER MIT SCHLECHTER BELÜFTUNG.

IT I gas di scarico contengono monossido di carbonio. Questo gas è incolore e incolore ed è molto pericoloso. NON UTILIZZARE MAI L'APPARECCHIATURA IN UN LUOGO CHIUSO O CON VENTILAZIONE SCARSA.

ES Los gases del escape contienen monóxido de carbono. Este gas es inoloro e incoloro y es muy peligroso. NUNCA UTILICE EL EQUIPO E UN LUGAR CERRADO O CON POBRE VENTILACIÓN.

PT Os gases de escape contêm monóxido de carbono. Este gás é incolor e incolor e é muito perigoso. NUNCA USE O EQUIPAMENTO EM LOCAL FECHADO OU COM POUCA VENTILAÇÃO.

NO Eksosen inneholder carbon monoxide. Denne gassen er farge og odørløs og er veldig farlig. BRUK ALDRI APPARATET I LUKKEDE ELLER UVENTILERTE LOKASJONER.

EN The repair of the generator must be carried out by qualified and authorized personnel for this purpose

FR La réparation du générateur doit être effectuée par du personnel qualifié et autorisé à cet effet

DE Die Reparatur des Generators muss zu diesem Zweck von qualifiziertem und autorisiertem Personal durchgeführt werden

IT La riparazione del generatore deve essere eseguita da personale qualificato e autorizzato a tale scopo

ES La reparación del generador debe ser realizada por personal cualificado y autorizado para este fin

PT O reparo do gerador deve ser realizado por pessoal qualificado e autorizado para esse fim.

NO Reparasjon av aggregatet må utføres av kvalifisert og autorisert personell.

EN Store the generator in an area with good ventilation

FR Stockez le générateur dans un endroit bien ventilé.

DE Lagern Sie den Generator an einem Ort mit guter Belüftung.

IT Conservare il generatore in un'area ben ventilata per questo scopo.

ES Almacene el generador en un área con buena ventilación para este fin

PT Armazene o gerador em uma área com boa ventilação.

● Oppbevar aggregatet på et godt ventilert område



SAFETY / SÉCURITÉ / SICHERHEIT/ SICUREZZA / SEGURIDAD / SEGURANÇA / VEILIGHEID



- EN The guarantee is automatically canceled if you do not follow the described start and stop process.
- FR La garantie est automatiquement annulée si vous ne suivez pas le processus de démarrage et d'arrêt décrit.
- DE Die Garantie erlischt automatisch, wenn Sie den beschriebenen Start- und Stoppvorgang nicht befolgen.
- IT La garanzia viene automaticamente annullata se non si segue il processo di avvio e arresto descritto.
- ES La garantía queda automáticamente anulada si no sigue el proceso descrito de arranque y paro
- PT A garantia é cancelada automaticamente se você não seguir o processo de início e parada descrito.
- NO Garantien på produktet frafaller om du ikke følger instruks for start og stopp prosedyre.



-
- EN Failure to follow the described process may damage the equipment. For this purpose
 - FR Le non-respect du processus décrit peut endommager l'équipement.
 - DE Die Nichtbeachtung des beschriebenen Vorgangs kann das Gerät beschädigen
 - IT La mancata osservanza del processo descritto può danneggiare l'apparecchiatura A tale scopo
 - ES No respetar el proceso descrito, puede dañar el equipo. para este fin
 - PT O não cumprimento do processo descrito pode danificar o equipamento.
 - NO Følges ikke den beskrevne prosedyren kan dette føre til skade på produktet.



-
- EN Check the screws and nuts that due to the vibration of the equipment could loosen.
 - FR Vérifiez les vis et les écrous qui, en raison des vibrations de l'équipement, pourraient se desserrer.
 - DE Überprüfen Sie die Schrauben und Muttern, die sich aufgrund der Vibration des Geräts lösen könnten.
 - IT Controllare le viti e i dadi che a causa della vibrazione dell'attrezzatura potrebbero allentarsi.
 - ES Verifique los tornillos y tuercas que debido a la vibración del equipo podrían aflojarse.
 - PT Verifique os parafusos e porcas que devido à vibração do equipamento podem afrouxar.
 - NO Kontroller skruer og bolter som kan løsne pga. vibrasjoner.

SAFETY / SÉCURITÉ / SICHERHEIT/ SICUREZZA / SEGURIDAD / SEGURANÇA / VEILIGHEID



- EN Good quality oil and fuel are imperatives for using the equipment.
- FR Une huile et un carburant de bonne qualité sont impératifs pour l'utilisation de l'équipement.
- DE Für die Verwendung der Geräte sind Öl und Kraftstoff von guter Qualität unerlässlich.
- IT **Olio e carburante di buona qualità sono indispensabili per l'utilizzo dell'attrezzatura.**
- ES Aceite y combustible de buena calidad son imperativos para el uso del equipo.
- ES Óleo e combustível de boa qualidade são imperativos para o uso do equipamento.
- NO Bruk kun olje og drivstoff av god kvalitet.



- EN Long-term storage should be done in a dry place. Frost can damage the equipment. Thoroughly dry equipment before storage and store in a dry, not cold place.
- FR **Le stockage à long terme doit être effectué dans un endroit sec. Le gel peut endommager l'équipement. Sécher soigneusement l'équipement avant le stockage et le stocker dans un endroit sec et non froid.**
- DE Die Langzeitlagerung sollte an einem trockenen Ort erfolgen. Frost kann die Ausrüstung beschädigen. Trocknen Sie die Geräte vor der Lagerung gründlich und lagern Sie sie an einem trockenen und nicht kalten Ort.
- IT **La conservazione a lungo termine deve essere effettuata in un luogo asciutto. Il gelo può danneggiare l'attrezzatura. Asciugare accuratamente l'attrezzatura prima di riporla e riporla in un luogo asciutto, non freddo.seco y no frío.**
- ES Un almacenaje de larga duración debe realizarse en lugar seco. Las heladas pueden dañar el equipo. Seque completamente el equipo antes del almacenaje y guárdelo en lugar seco y no frío.
- PT O armazenamento a longo prazo deve ser feito em local seco. Frost pode danificar o equipamento. Seque bem o equipamento antes de armazená-lo e guarde-o em local seco e não frio.seco y no frío.
- NO Ved langtidslagring plasseres enheten tørt og på et temperert område. Frost kan skade utstyret. Tørk produktet grundig rent før lagring.



- EN Make sure all filters are cleaned regularly.
- FR **Assurez-vous que tous les filtres sont nettoyés régulièrement.**
- DE Stellen Sie sicher, dass alle Filter gereinigt sind regelmäßig
- IT **Assicurarsi che tutti i filtri siano puliti regolarmente.**
- ES Asegúrese que todos los filtros se limpian regularmente.
- PT Verifique se todos os filtros estão limpos regularmente.
- Se til at alle filtere rengjøres regelmessig.

SAFETY / SÉCURITÉ / SICHERHEIT/ SICUREZZA / SEGURIDAD / SEGURANÇA / SIKKERHET

EN The exhaust temperature is high during use of the equipment and remains warm even after the generator is turned off. Be careful not to touch the hot exhaust and wait for the equipment to cool down before moving it.

FR La température d'échappement est élevée pendant l'utilisation de l'équipement et reste chaude même après l'arrêt du générateur. Veillez à ne pas toucher l'échappement chaud et attendez que l'équipement refroidisse avant de le déplacer.

DE Die Abgastemperatur ist während des Betriebs des Geräts hoch und bleibt auch nach dem Ausschalten des Generators warm. Achten Sie darauf, den heißen Auspuff nicht zu berühren, und warten Sie, bis sich das Gerät abgekühlt hat, bevor Sie es bewegen.



IT La temperatura di scarico è alta durante l'uso dell'apparecchiatura e rimane calda anche dopo lo spegnimento del generatore. Fare attenzione a non toccare lo scarico caldo e attendere che l'apparecchiatura si raffreddi prima di spostarla.

ES La temperatura del escape es elevada durante el uso del equipo y se mantiene caliente incluso una vez apagado el generador. Tenga cuidado de no tocar el escape caliente y espere a que se enfríe el equipo antes de moverlo.

PT A temperatura de exaustão é alta durante o uso do equipamento e permanece quente mesmo depois que o gerador é desligado. Cuidado para não tocar no escapamento quente e aguarde o equipamento esfriar antes de movê-lo.

NO Under drift vil eksosen bli varm og vil fortsatt være varm etter stans. Vær forsiktig å ikke ta på varme eksosdeler, vent til apparatet er blitt kjølig før det flyttes.

EN Do not smoke and avoid flames and sparks when using the generator or when filling the tank. Do not store the generator near flammable material to avoid explosion hazard.

FR Ne fumez pas et évitez les flammes et les étincelles lors de l'utilisation du générateur ou lors du remplissage du réservoir. Ne stockez pas le générateur à proximité de matériaux inflammables pour éviter tout risque d'explosion.

DE Rauchen Sie nicht und vermeiden Sie Flammen und Funken, wenn Sie den Generator verwenden oder den Tank füllen. Lagern Sie den Generator nicht in der Nähe von brennbarem Material, um Explosionsgefahr zu vermeidende



IT Non fumare ed evitare fiamme e scintille quando si utilizza il generatore o quando si riempie il serbatoio. Non conservare il generatore vicino a materiale infiammabile per evitare il rischio di esplosione.de explosión.

ES No fume y evite las llamas y chispas durante el uso del generador o durante el llenado del depósito. No almacene el generador cerca de material inflamable para evitar peligro de explosión.para este fin

PT Não fume e evite chamas e faíscas ao usar o gerador ou ao encher o tanque. Não guarde o gerador próximo a material inflamável para evitar risco de explosão.

NO Unngå åpne flammer, gnist eller røyking når aggregatet brukes eller når drivstoff fylles.

Ikke lagre aggregatet nær brennbare materialer for å unngå eksplosjonsfare

SAFETY / SÉCURITÉ / SICHERHEIT/ SICUREZZA /SEGURIDAD / SEGURANÇA / SIKKERHET

- Ⓔ **EN** Never place the generator in an inclined or vertical position, to avoid fuel loss and equipment damage.
- Ⓔ **FR** **Ne placez jamais le générateur en position inclinée ou verticale pour éviter les fuites de carburant et les dommages à l'équipement.**
- Ⓔ **DE** Stellen Sie den Generator niemals in einer geneigten oder vertikalen Position auf, um Kraftstoffverlust und Geräteschäden zu vermeiden.
- Ⓔ **IT** **Non posizionare mai il generatore in posizione inclinata o verticale, per evitare perdite di carburante e danni alle apparecchiature.**
- Ⓔ **ES** Nunca coloque el generador en una posición inclinada o vertical, para evitar pérdidas de combustible y daños de equipo.
- Ⓔ **PT** Nunca coloque o gerador em uma posição inclinada ou vertical, para evitar perda de combustível e danos ao equipamento.
- Ⓔ **NO** Plasser aldri aggregatet i skråhelling eller vertikal posisjon for å unngå drivstoff lekkasje og skader på komponenter.



-
- Ⓔ **EN** ALWAYS control the oil and fuel level, as well as its maintenance before each use
 - Ⓔ **FR** **TOUJOURS contrôler le niveau d'huile et de carburant, ainsi que son entretien avant chaque utilisation.**

Ⓔ **DE** Kontrollieren Sie IMMER den Öl- und Kraftstoffstand sowie die Wartung vor jedem Gebrauch.



Ⓔ **IT** **Controllare SEMPRE il livello di olio e carburante, nonché la sua manutenzione prima di ogni utilizzo.**

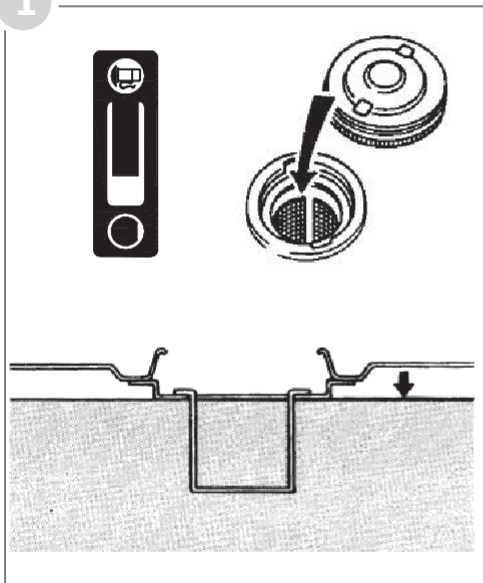
Ⓔ **ES** Controla SIEMPRE el nivel de aceite y combustible, así como sus mantenimientos antes de cada utilización.

Ⓔ **PT** SEMPRE controle o nível de óleo e combustível, bem como sua manutenção antes de cada uso.

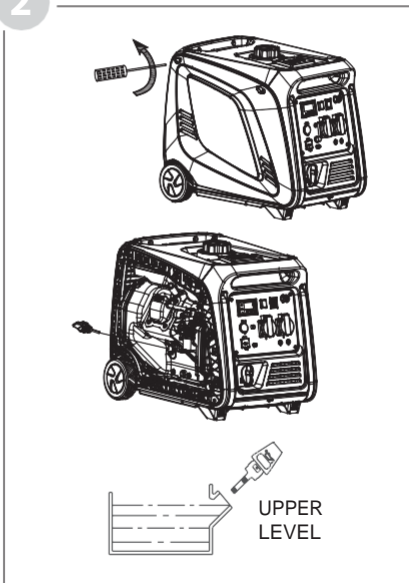
Ⓔ **NO** Kontroller alltid olje og drivstoffnivå samt vedlikeholdspunktene før hver bruk.

EN Starting-up the machine
FR Mise en service
DE Inbetriebnahme
IT Messa in funzione
ES Puesta en marcha de la máquina
PT Inicialização da máquina
NO Oppstart av maskinen

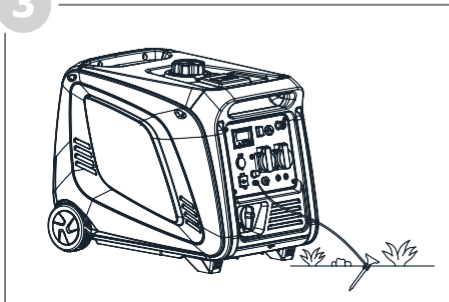
1



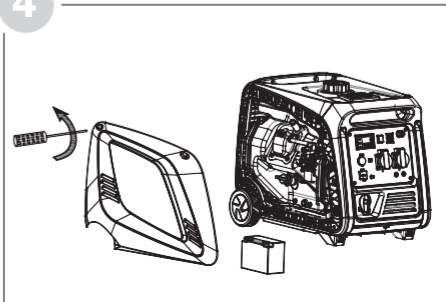
2



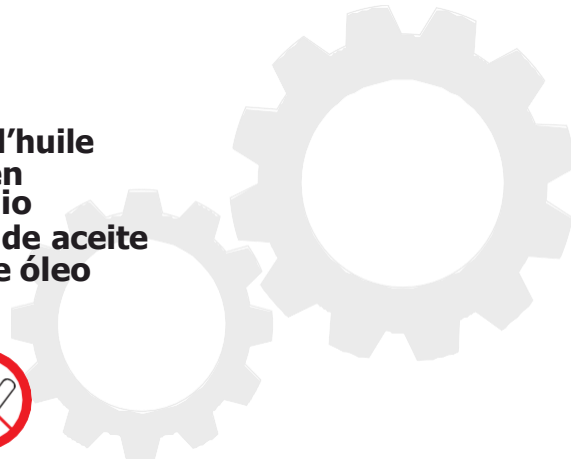
3





4



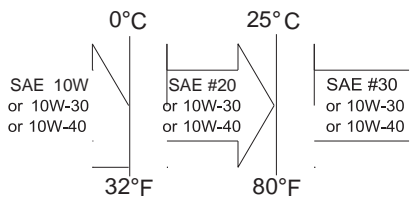
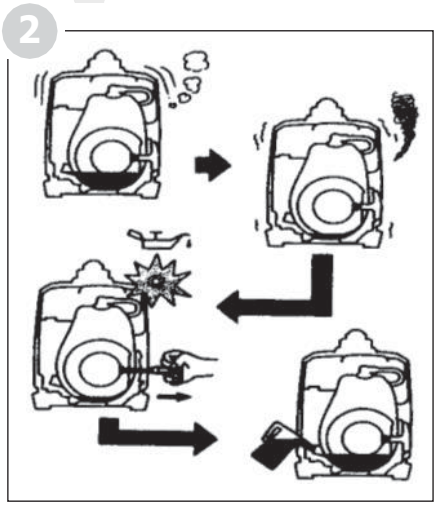
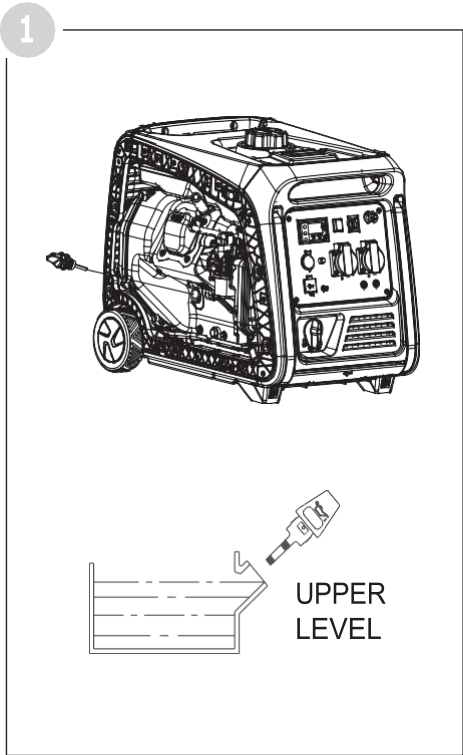
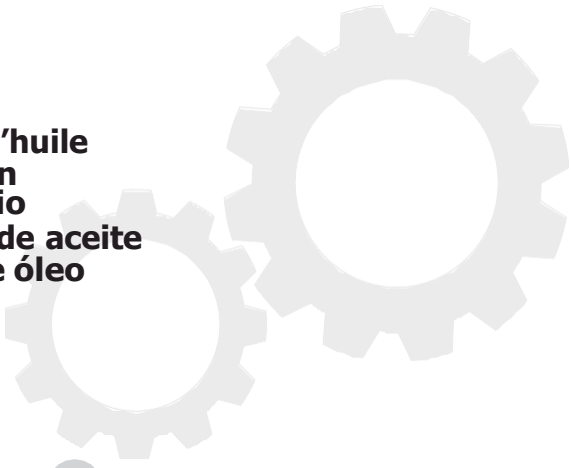
EN Oil level inspection
 FR Contrôle du niveau d'huile
 DE Ölstand kontrollieren
 IT Controllo livello d'olio
 ES Inspección del nivel de aceite
 PT Inspeção de nível de óleo
 NO Olje nivå inspeksjon



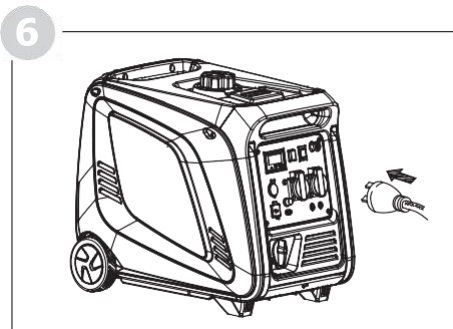
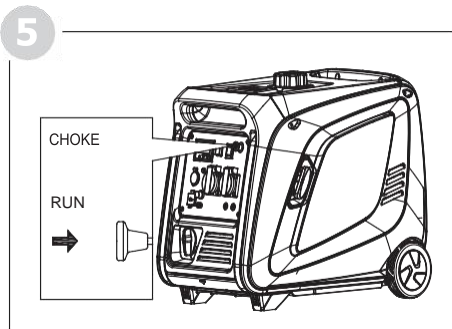
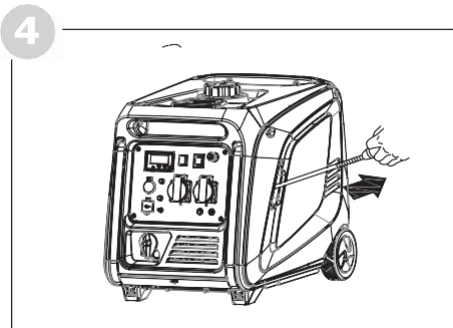
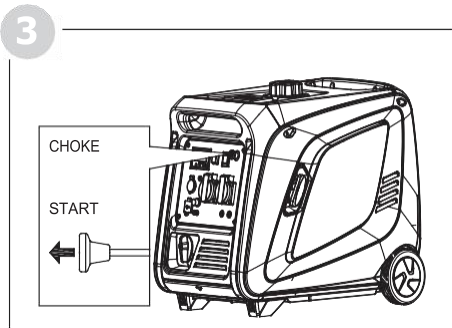
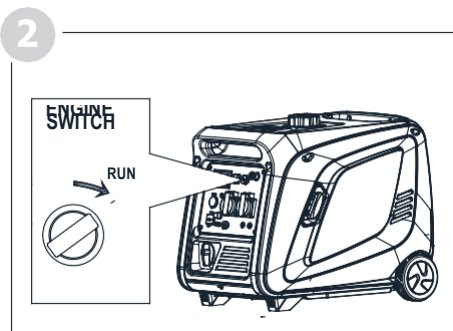
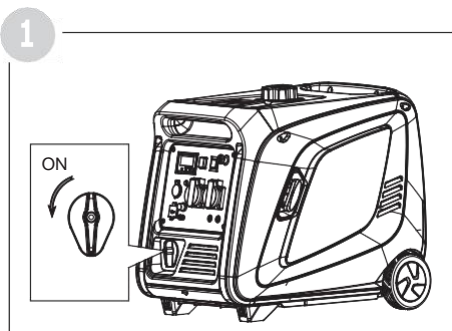
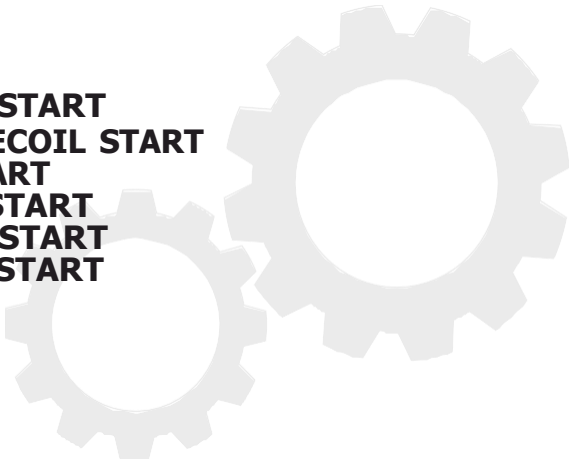
 5W-30 10W-30	EN Check the oil level whenever the appliance is to be into operation. Add engine oil if necessary.	NO Sjekk oljenivå før hver bruk og fyll eventuelt på ny olje om nødvendig.
	FR Avant la première mise en marche, il est nécessaire de remplir le moteur d'huile de moteur. Contrôlez avant chaque mise en marche le niveau d'huile. Si nécessaire, complétez l'huile de moteur.	
	DE Vor Erstinbetriebnahme muss der Motor unbedingt mit Motorenöl befüllt werden. Überprüfen Sie vor jeder Inbetriebnahme den Ölstand.	
	IT È indispensabile previa la prima messa in funzione riempire il motore con l'olio per motore. Prima di ogni messa in funzione controllare livello d'olio. Aggiungere eventualmente l'olio per motore.	
	ES Compruebe el nivel de aceite siempre que vaya a poner en funcionamiento el aparato. Agregue aceite de motor si es necesario.	
	PT o aparelho em funcionamento. Adicione óleo do motor, se necessário.	

	EN To ensure quality, every piece of equipment is subject to a test operation and filled with motor oil. Oil is drained before transport; however, there can be some motor oil remains on the dip stick. Please check carefully the oil level and add motor oil again.	PT Para garantir a qualidade, cada peça do equipamento é submetida a uma operação de teste e abastecida com óleo de motor. O óleo é drenado antes do transporte; no entanto, pode haver algum óleo do motor restante na vareta. Verifique cuidadosamente o nível de óleo e adicione óleo do motor novamente.
	FR Afin d'assurer la qualité, chaque dispositif est soumis à une marche d'essai et rempli d'huile moteur. L'huile est vidée avant le transport, néanmoins, la jauge peut contenir des traces d'huile de moteur. Veuillez contrôler soigneusement le niveau d'huile et complétez l'huile moteur.	NO For å sikre produktets kvalitet er produktet fylt med olje og testet. Oljen tappes før transport, men det kan være rester av motorolje på målepinne. Se til sjekke oljenivå nøye og eventuelt etterfyll om nødvendig.
	DE Aus Gründen der Qualitätssicherung wird jedes Gerät einem Probelauf unterzogen und mit Motorenöl befüllt. Vor dem Transport wird das Öl wieder abgelassen, es können sich jedoch Rückstände von Motorenöl am Messstab befinden. Bitte trotzdem Ölstand gewissenhaft überprüfen und Motorenöl nachfüllen.	
	IT è sottoposto a prove funzionali di esercizio ed è riempito con carburante. Prima del trasporto, l'olio è svuotato, comunque sull'astina di controllo possono rimanere dei residui di olio motore. Perciò controllare con cura il livello dell'olio motore e rabboccarlo di nuovo.	
	ES Para garantizar la calidad, cada equipo se somete a una prueba de funcionamiento y se llena con aceite de motor. El aceite se drena antes del transporte; sin embargo, puede quedar algo de aceite de motor en la varilla. Compruebe cuidadosamente el nivel de aceite y vuelva a añadir aceite de motor.	

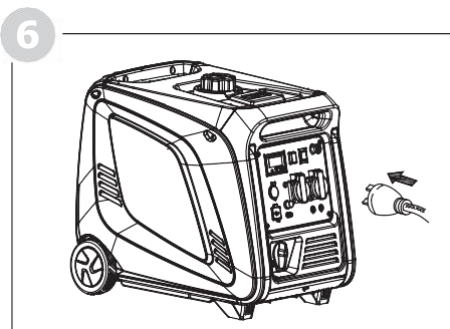
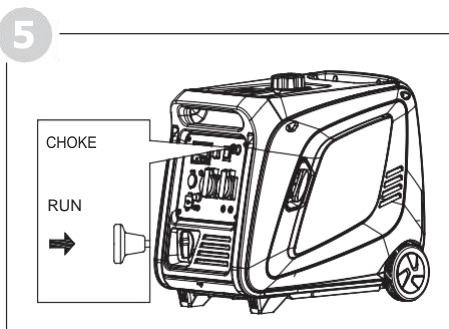
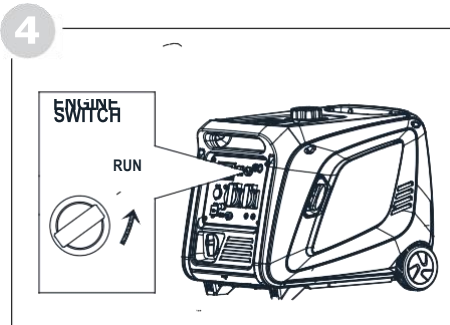
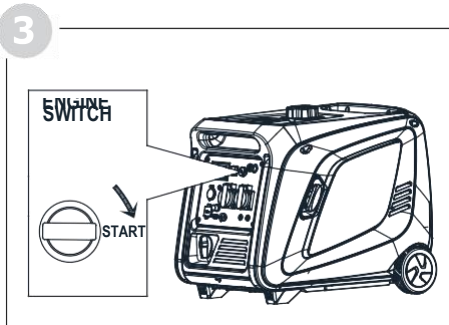
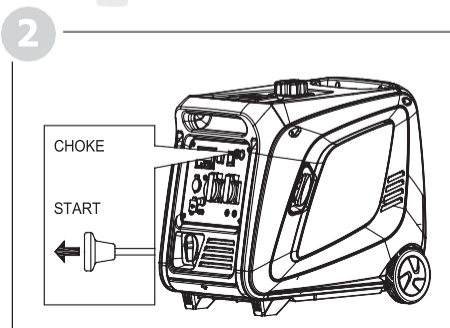
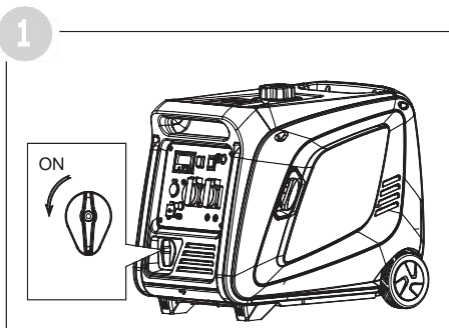
EN Oil level inspection
FR Contrôle du niveau d'huile
DE Ölstand kontrollieren
IT Controllo livello d'olio
ES Inspección del nivel de aceite
PT Inspeção de nível de óleo
NO Oljenivå kontroll



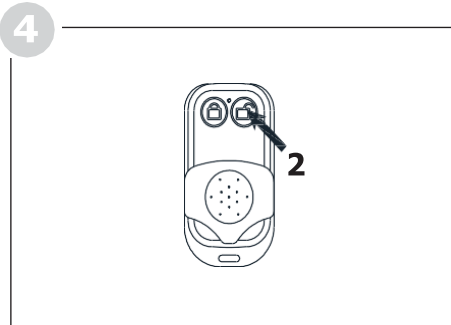
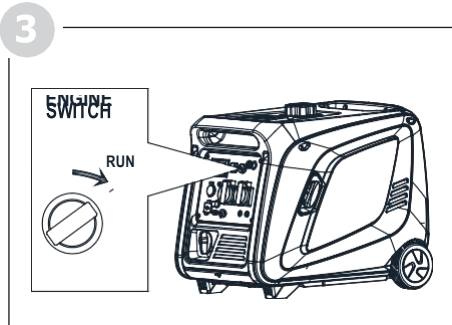
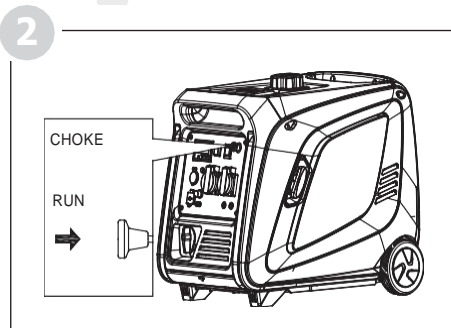
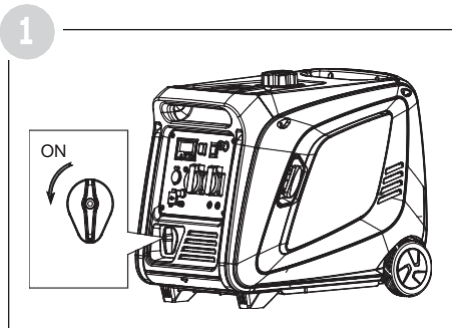
EN Operation - RECOIL START
FR Fonctionnement - RECOIL START
DE Betrieb - RECOIL START
IT Esercizio - RECOIL START
ES Operación - RECOIL START
PT Operação - RECOIL START
NO Bruk - SNOR START



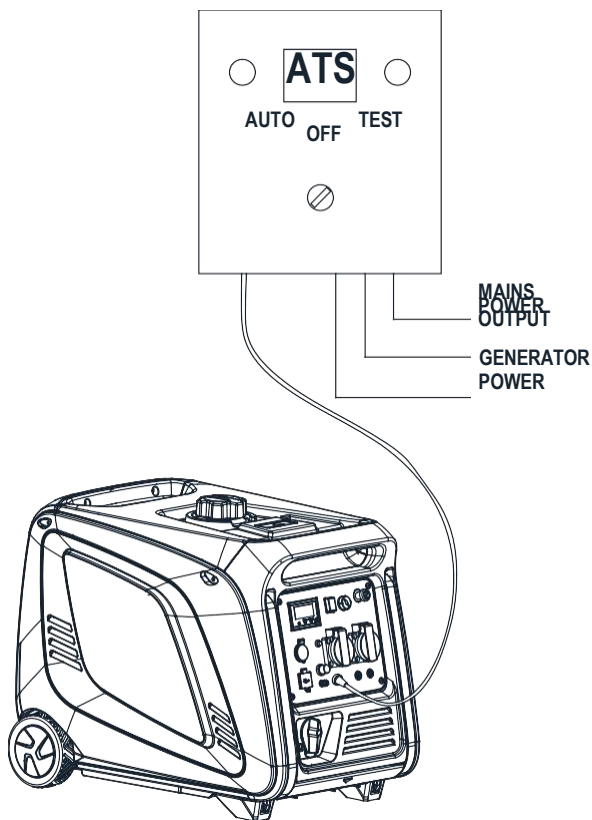
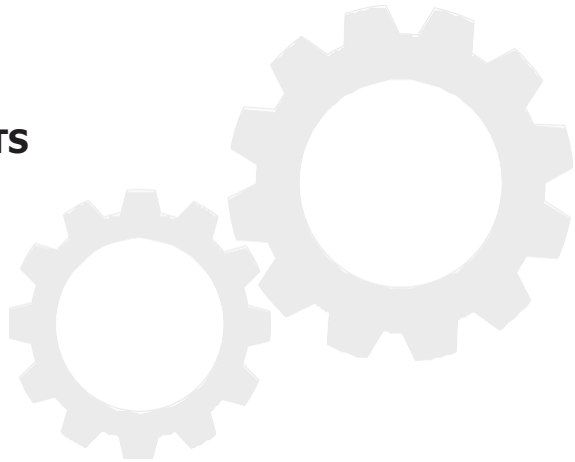
EN Operation - ELECTRIC START
FR Fonctionnement - ELECTRIC START
DE Betrieb - ELECTRIC START
IT Esercizio - ELECTRIC START
ES Operación - ELECTRIC START
PT Operação - ELECTRIC START
NO Bruk - ELEKTRISK START



EN Operation - REMOTE START
FR Fonctionnement - REMOTE START
DE Betrieb - REMOTE START
IT Esercizio - REMOTE START
ES Operación - REMOTE START
PT Operação - REMOTE START
NO Bruk - FJERN START

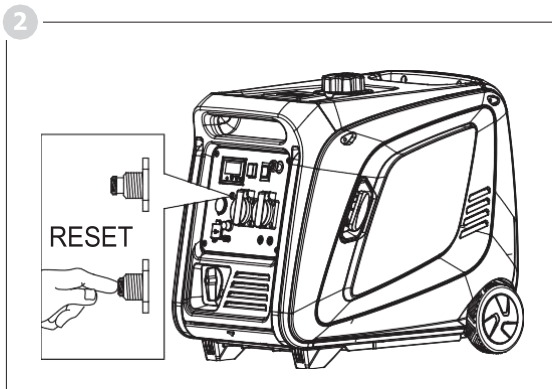
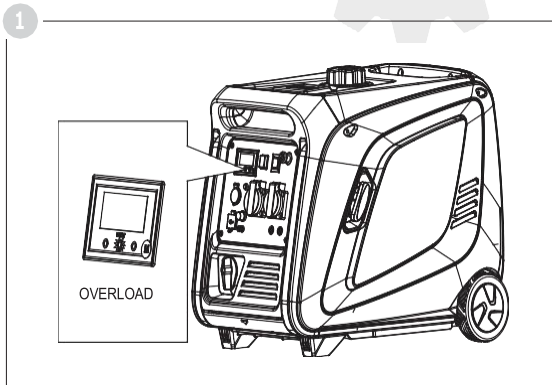


EN **Operation - ATS**
FR **Fonctionnement - ATS**
DE **Betrieb - ATS**
IT **Esercizio - ATS**
ES **Operación - ATS**
PT **Operação - ATS**
NO **Bruk - ATS**

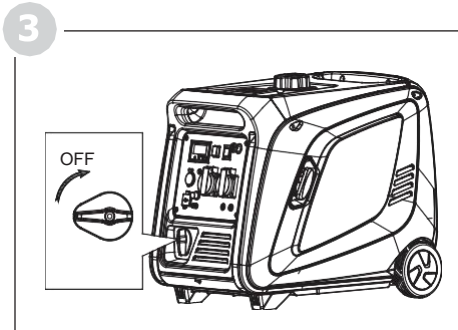
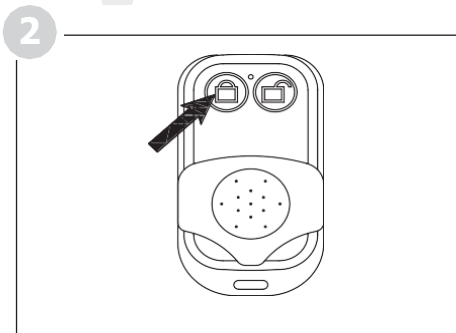
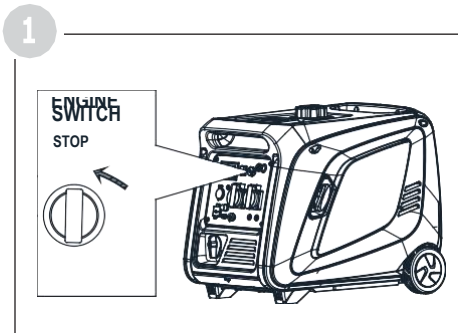
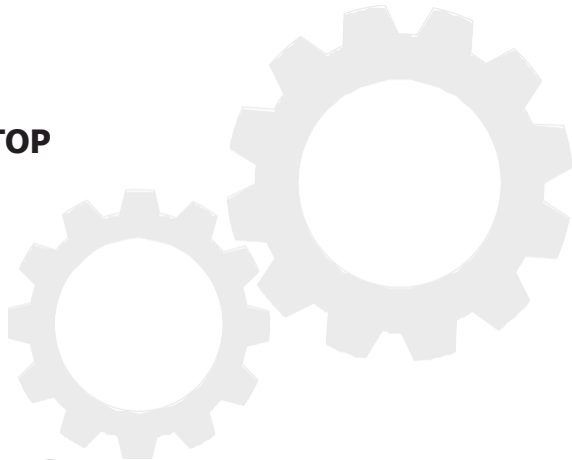


EN
FR
DE
IT
ES
PT
NO

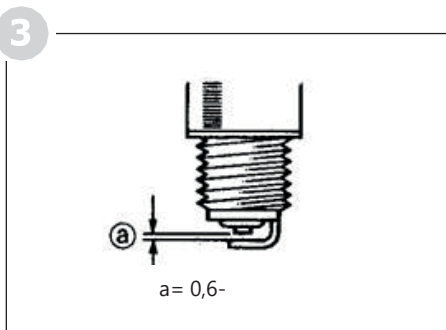
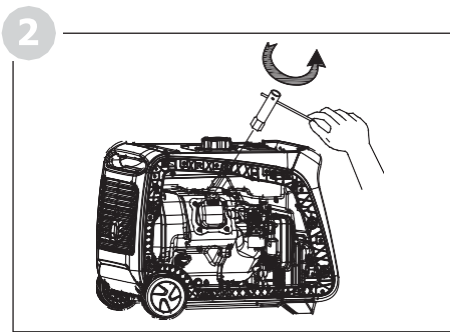
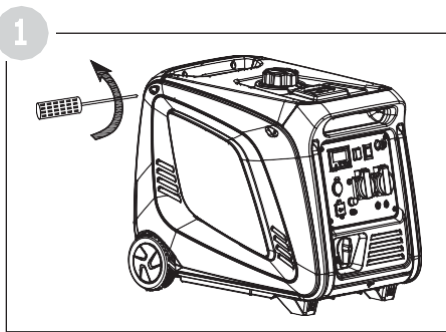
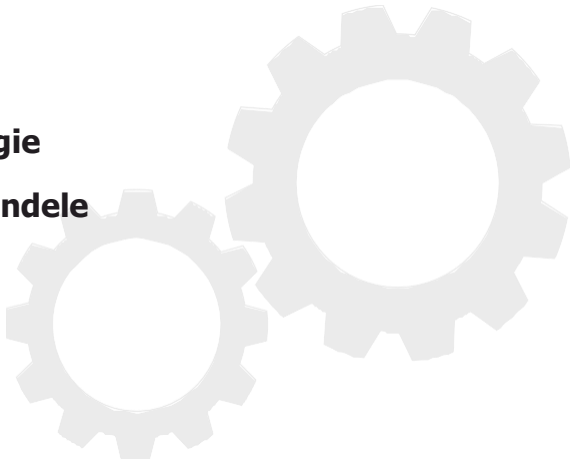
Operation - OVERLOAD
Fonctionnement - Protection contre la surcharge
Betrieb - ÜBERLASTSCHUTZ
Esercizio - Protezione contro i sovraccarichi
Operación - SOBRECARGA
Operação - SOBRECARGA
Bruk - OVERBELASTNING



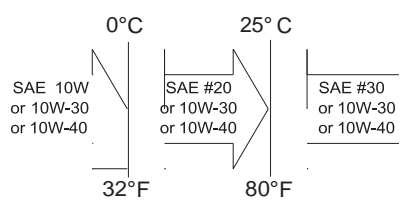
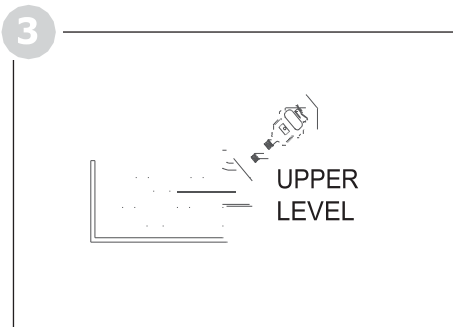
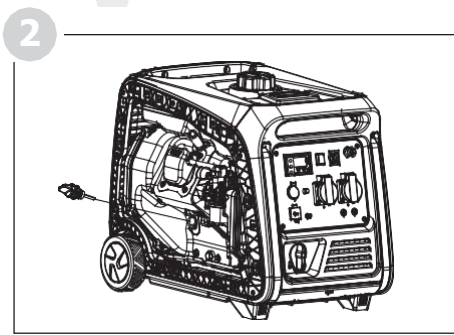
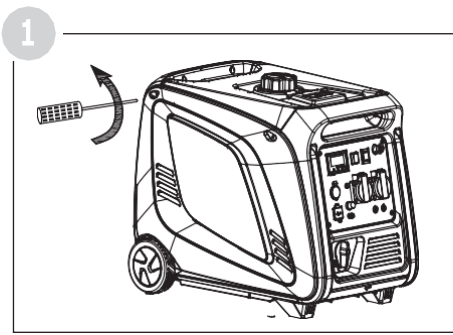
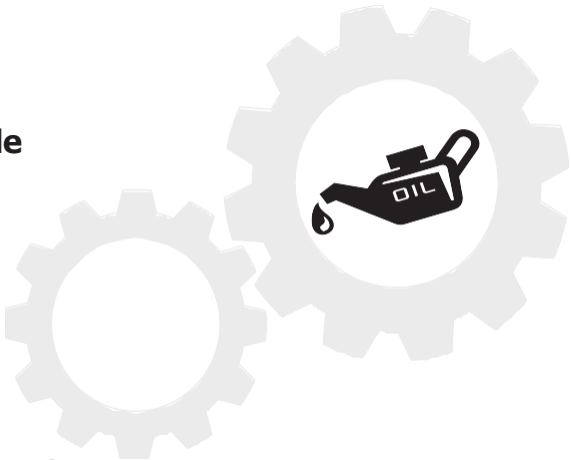
EN **Operation - STOP**
FR **Fonctionnement - STOP**
DE **Betrieb - STOP**
IT **Esercizio - STOP**
ES **Operación - STOP**
PT **Operação - STOP**
NO **Bruk - STOPP**



EN Spark plug change
FR Changement de bougie
DE Zündkerzenwechsel
IT Sostituzione delle candele
ES Cambio de bujía
PT Troca de vela
NO Tennplugg skifte

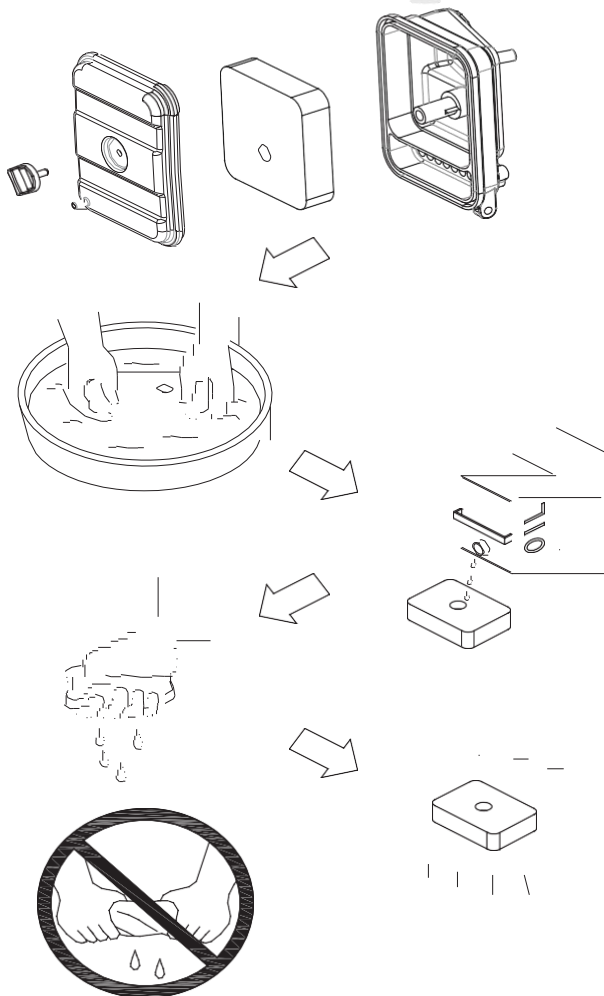
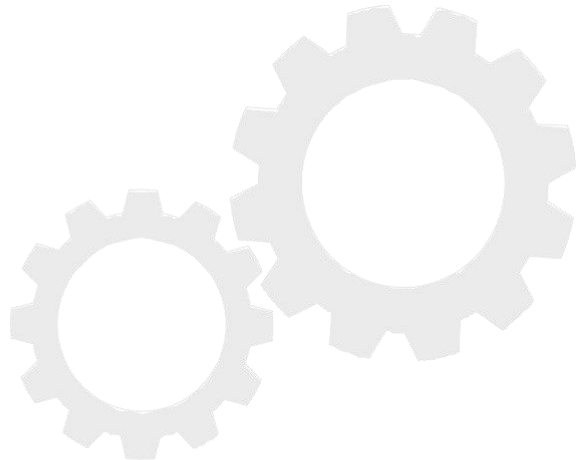


EN Oil change
FR Remplacement d'huile
DE Ölwechsel
IT Cambio de l'olio
ES Cambio de aceite
PT Troca de óleo
NO Olje skift



EN
FR
DE
IT
ES
PT
NO

Air filter
Filtre à air
Luftfilter
Filtro d'aira
Filtro de aire
Filtro de ar
Luftfilter



**TECHNICAL DATA / DONNÉES TECHNIQUES
 TECHNISCHE DATEN / DATI TECNICI /
 DATOS TÉCNICOS / DADOS TÉCNICOS
 TEKNISKE DATA**

Generator	HY3900SEi
Rated Power	3500W
Max Power	3900W
Frecuency	50Hz
Voltage	230V
Fuel Tank capacity	8,8L
Engine	Petrol
Model	XY170F-1A
Displacement	223cc
Starting System	Recoil / Electric Remote / ATS
Cont. Op. Hours 100%	4,5h
Logistic	
Dimintions	665x465x535 mm
Weight	45 kg

CE Declaración de Conformidad
EC Certificate of conformity
CE-Konformitätserklärung
CE Déclaration de conformité
CE Declaração de conformidade
CE Certificaat van Conformiteit
CE Certificato di conformità

ES
GB
DE
F
PT
NL
IT



Fabricante • Manufacturer • Hersteller • Fabricant • Fabricante • fabrikant • Produttore

GRV POWER PRODUCTS, S.L.

Por la presente certifica que lo siguiente • Hereby certifies that the following • Bescheinigt hiermit das die nachfolgenden •
Certifie ici que • Certifica que as seguintes • Verklaart hierbij dat het navolgende • Con la presente certifica che il seguente

Generadore • Generator • Stromerzeuger • Groupe Électrogène • Gerador • Stroomgenerator • Generatore

HY3900SEI

Cumple con las especificaciones de la directiva de la máquina y las modificaciones posteriores • Is in compliance with the
specifications of the machine directive and subsequent modifications • Steht im Einklang mit den folgenden Richtlinien •
Est fabriqué en conformité avec les directives suivantes • Está em conformidade com as especificações da diretiva de
máquina e modificações subsequentes • in overeenstemming is met de specificaties van de machinerichtlijn en latere
aanpassingen • È conforme alle specifiche della direttiva sulle macchine e successive modifiche

2006/42/EC (MD) Directiva Seguridad de las Máquina / Machine Directive
2014/30/EU (EMC) Directiva Compatibilidad Electromagnética / EMC Directive
2015/863 (amended 2011/65/EU) RoHS Directive
2000/14/EC (amended 2005/88/EC) Directiva Emisiones Sonoras / Sound Level Directive

94 Lwa dBA

2016/1628 Directiva Certificación Emisiones Gases / Emission EURO 5 Directive

e49*2016/1628*2018/989SRA1/P*0030*00

Cumple con los siguientes estándares • Conforms with the following standards • In Übereinstimmung mit den
folgende Standards • Conformément aux normes suivantes Em conformidade com os seguintes padrões • Voldoet
aan de volgende normen • Conforme ai seguenti standard

EN ISO 8528-13:2016
EN ISO 60204-1:2006/AC:2010
EN ISO 5395-2: 2013
EN 55012:2007+A1:2009 and EN 61000-6-1:2007 (EMC)
EAN ISO 3744:2010, ISO8528-10:1998 (sound level)

HYUNDAI

POWER PRODUCTS

Importert av:

HYUNDAI POWER NORGE.

C/O Skandinavisk Batteriimport AS

Rigetjønnveien 22B

4626 Kristiansand

Tlf: (+47) 38 10 70 20

E-mail: hyundai@skanbatt.no

www.hyundaipower.no